



Michel Estève

IDENTIFIER LE CHEMIN CRITIQUE

Exercice pratique de planification de projet - N° PP 012 -

Le sujet :

Avez-vous bien compris ce qu'est le chemin critique d'un projet ? Si la réponse est oui, il ne vous faudra pas plus de trois minutes pour donner la bonne réponse aux deux questions posées.

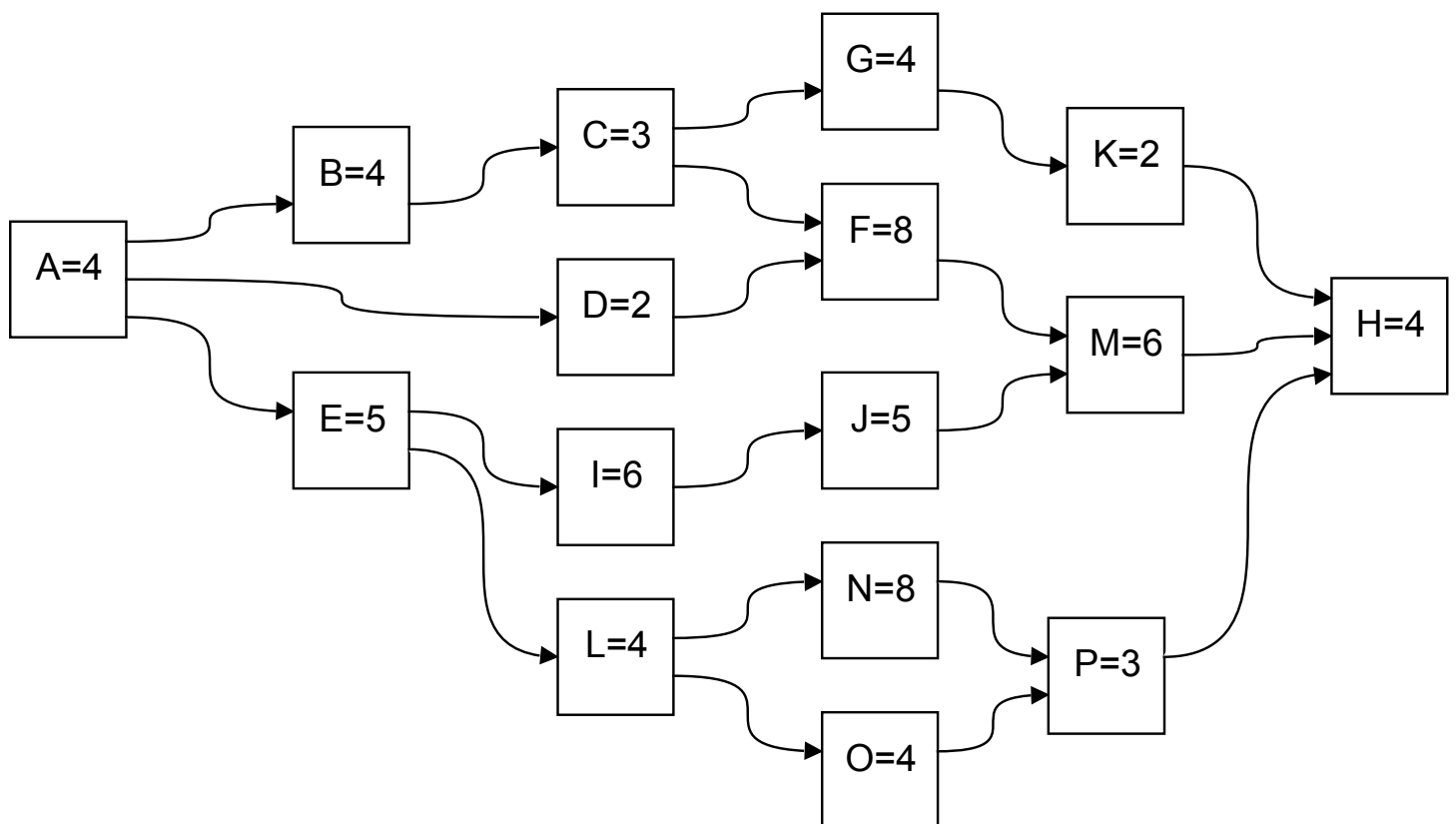
Les tâches du projet sont représentées par des carrés et sont codifiées de A à O. Le projet commence par la tâche A et se termine par la tâche H. Le chiffre correspond à la durée de la tâche en jours ouvrés.

Question 1 Mettez en évidence (par exemple en les coloriant en rouge comme le veut l'usage) les tâches et liens du chemin critique.

Question 2 Quelle est, en nombre de jours ouvrés, la durée de ce projet ?

Juste un commentaire :

Si vous avez déjà pratiqué les calculs de chemin critique et de marges, vous devez vous souvenir d'une méthode très rigoureuse et peut-être même un peu rébarbative. Rien de tout cela dans cet exercice. Le réseau est suffisamment simple pour que vous puissiez répondre très rapidement après une toute petite séance de calcul mental. On verra dans un autre exercice comment pratiquer de façon plus méthodique.



La librairie :

Pour en savoir plus sur les techniques de planification de projet, lisez le livre "Comprendre la planification de projets"

Page de vente : <http://methodo-projet.fr/planification-de-projet/le-livre/>